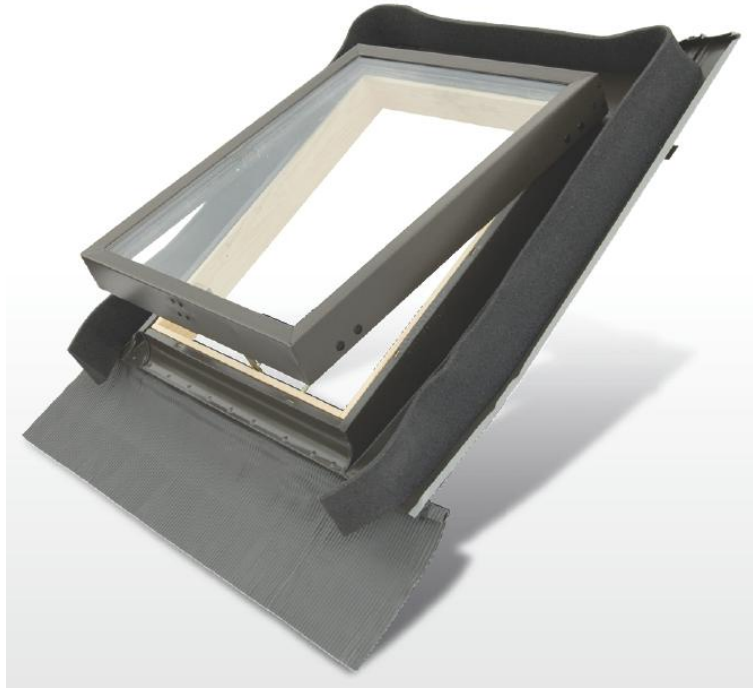


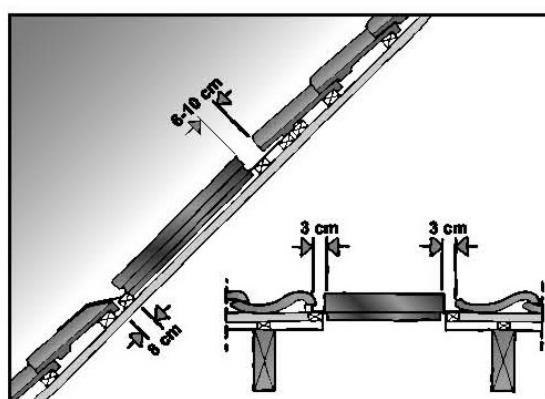
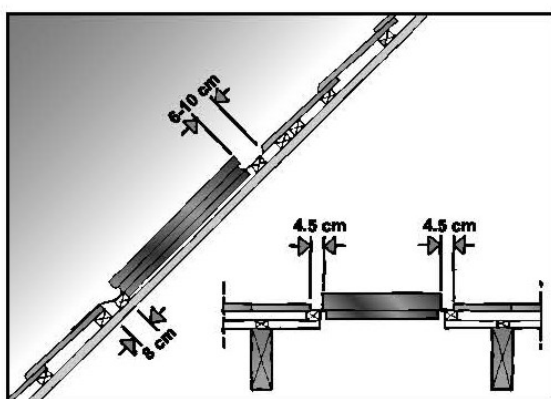
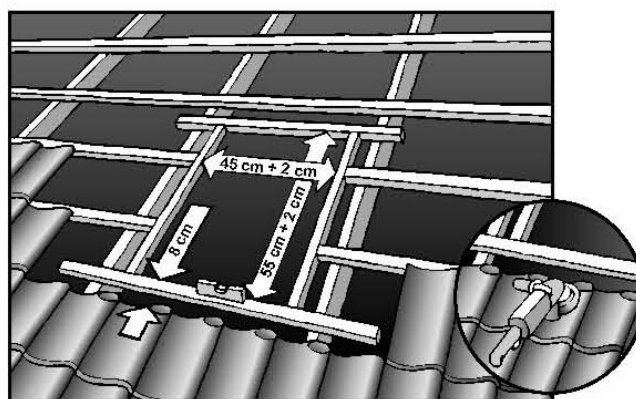
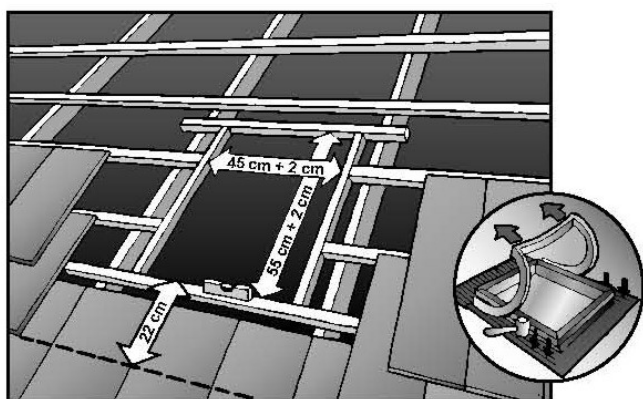
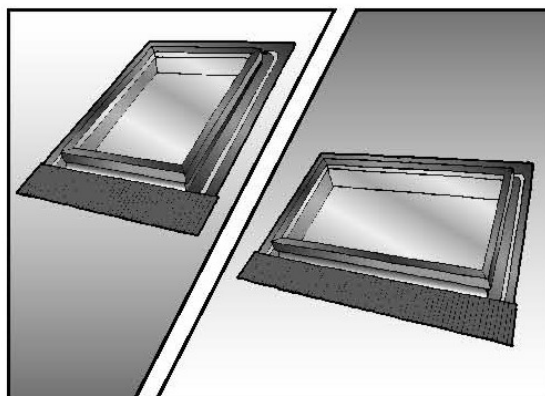
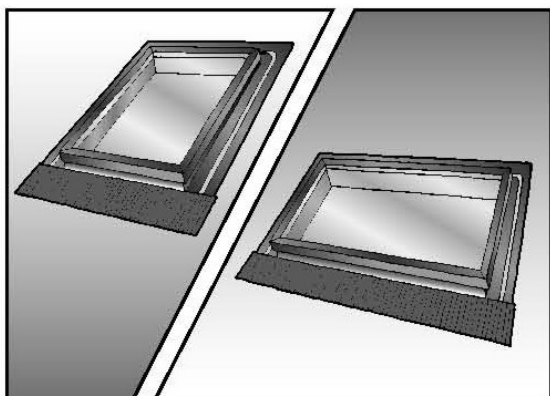
Lindab LTK tetőkibúvó**Műszaki adatlap**

Alkalmazás:	szigetetlen padlástérbe, pontszerű bevilágítás és tetőre jutás, karbantartási céllal
Méret:	45x55cm (külső befoglaló méret)
Tömeg:	11,5 kg
Felhasznált anyagok:	<ul style="list-style-type: none">- üveg: 14mm (3-8-3) vastag dupla síküvegezés- tok és szárny: szárított, gombaölőszerral védett, impregnált, lakkozott erdeifenyő- burkoló keret: tokkal egybeépített, bevonatos acél szegélylemez, színe antracitszürke- kilincs: acél, kétféle nyitási irány (átszerelhető: fel vagy oldalra)
Tető hajlásszöge:	15-60 fok
Tetőfedés anyaga:	sík vagy profilos (cserepeslemez, trapézlemez) lemezfedés 0-90mm profilmagasságig

2010. február 1.

Lindab LTK tetőkibúvó

Szerelési útmutató I.



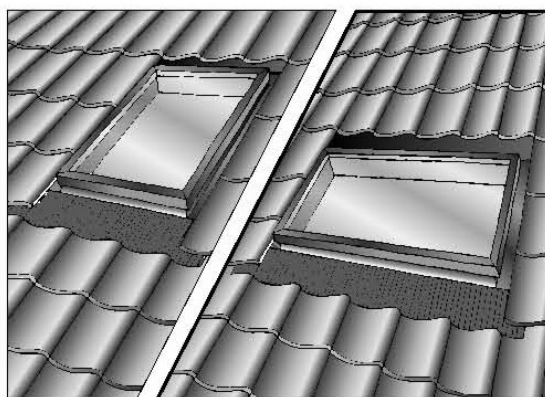
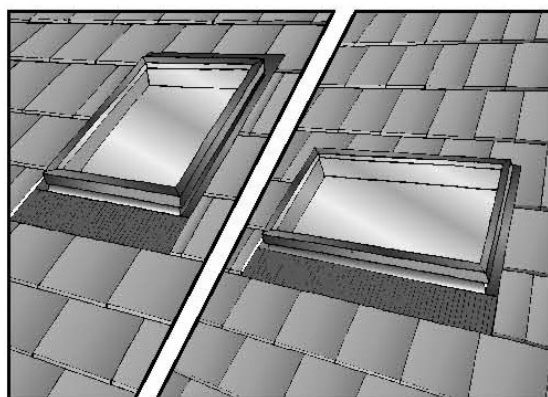
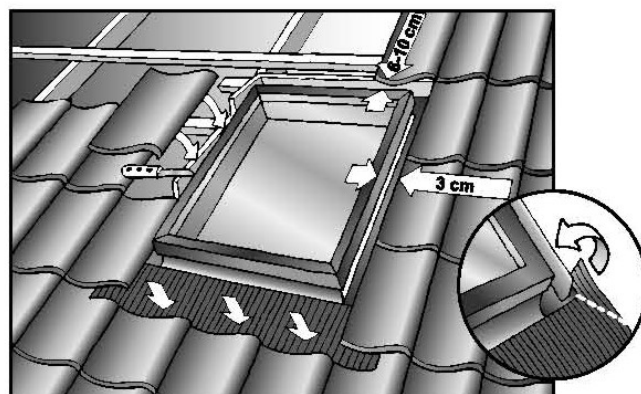
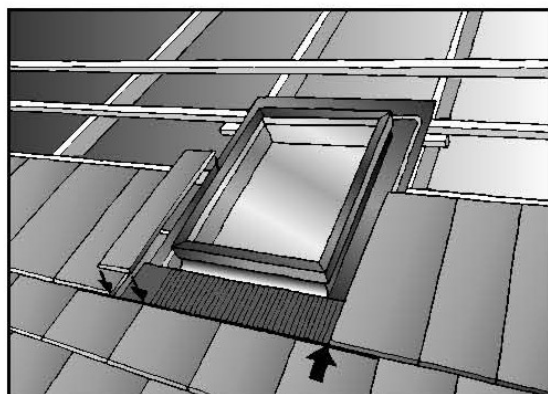
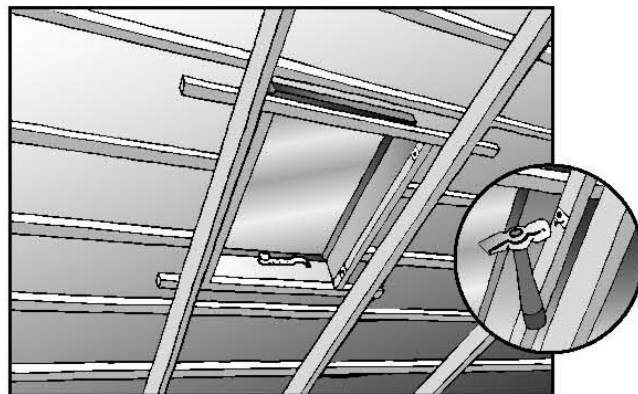
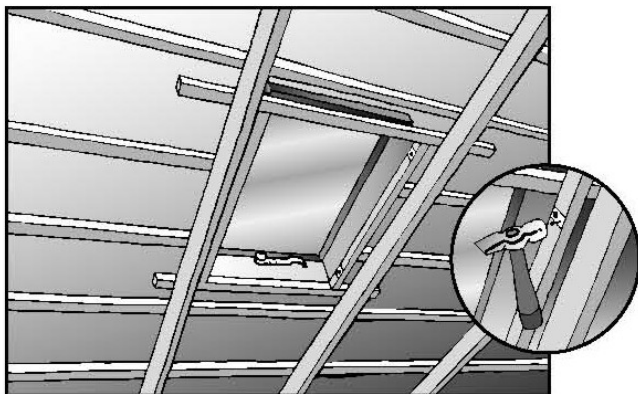
Megjegyzés:

- A Lindab tetőfedő anyagok szerelése során be kell tartani a rájuk vonatkozó biztonsági, szerelési, alkalmazástechnikai előírásokat is!

2010. február 1.

Lindab LTK tetőkibúvó

Szerelési útmutató II.



Megjegyzés:

- Acél anyagú tetőfedés (trapézlemez, cserepeslemez) alá mindig szükséges tetőalátétfólia, amely a lemez alsó felületén lecsapódó párát elvezeti. A fóliát a kibúvó helyén minden irányban úgy kell megszakítani és lezárni, hogy a lecsapódó pára ne kerülhessen a belső térbe. A tetőkibúvó felett, acéllemezből hajlított vízvezető elemet kell elhelyezni a felülről megszakított alátétfóliáról érkező nedvesség elvezetésére.
- A tetőkibúvó felső szegélypereme és a tetőfedés közé javasolt alakos tömítőprofil elhelyezése (LPTPÖ, TPS2, TPS4)

2010. február 1.

Lindab LTK tetőkibúvó

Karbantartási útmutató

- A fa anyag 1-2 évenkénti átlakkozása javasolt (minél magasabb a páratartalom, annál gyakrabban); bármilyen típusú vízbázisú lakk használható.
- A fa felületének tisztítása forró szappanos vízzel történhet. A túlságosan gyakori tisztítás miatt a fát gyakrabban kell majd átlakkozni.
- Biztosítani kell a belső padlástér megfelelő szellőzését, az üveg belső felületén történő páralecsapódás megakadályozása illetve megszüntetése érdekében.
- A forgópántokat ajánlatos időszakonként újrakenni az ablak zökkenőmentes forgatásának biztosítása céljából.

2010. február 1.
Lindab Kft.
www.lindab.hu