

Lindab Coverline

Lindab Szegélyek és kiegészítők Műszaki információ

Műszaki adatok

Coverline szegélyek

ÖB Felső ablakpárkány lemez

Változó méret (mm)

B, mm

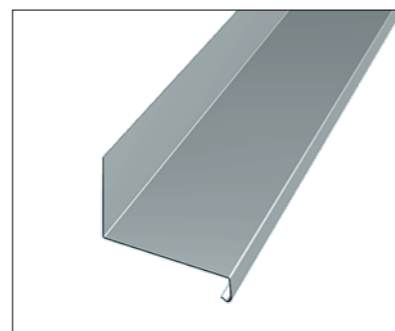
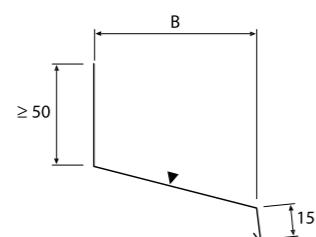
60

80

100

120

150



Hosszak a mindenkori árlista szerint.

UB Alsó ablakpárkány lemez

Változó méret (mm)

B, mm

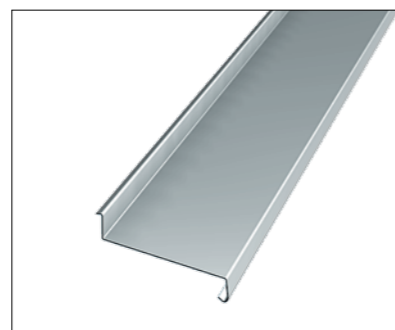
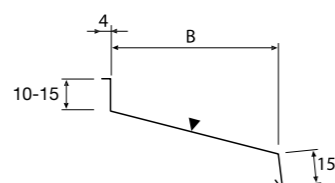
60

80

100

120

150

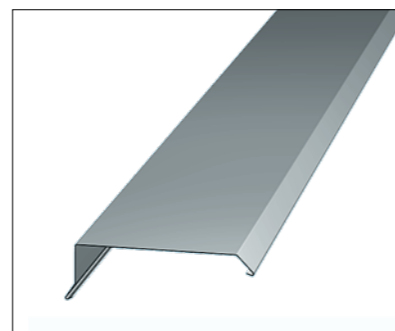
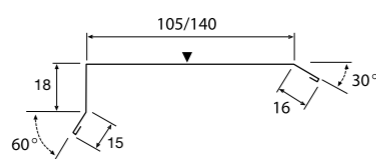
**VABR Cseréplezáró borítólemez**

Változó méret (mm)

105

140

Hosszak a mindenkori árlista szerint.



Műszaki adatok

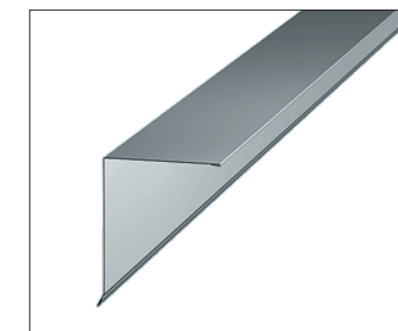
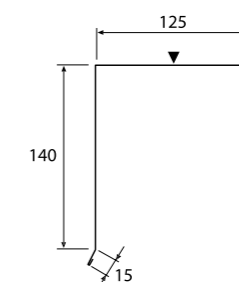
Coverline szegélyek

VISK Oromdeszka-szegélylemez

Változó méret (mm)

120

Hosszak a mindenkori árlista szerint.

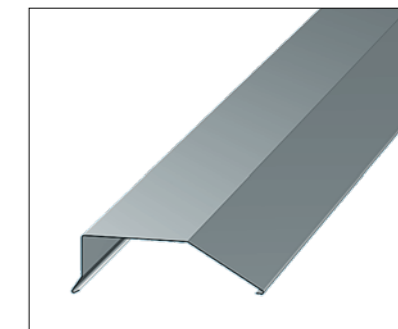
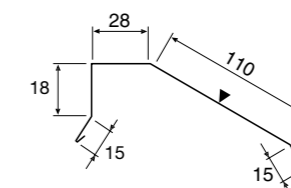
**VISK Oromdeszka-szegélylemez**

Változó méret (mm)

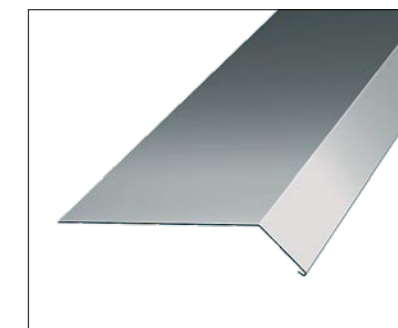
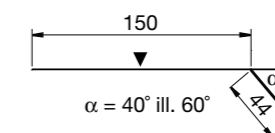
75

110

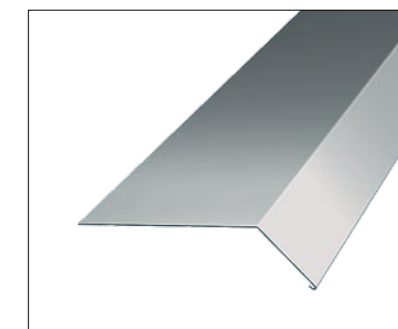
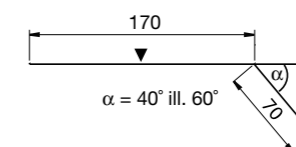
Hosszak a mindenkori árlista szerint.

**FOTP Eresz szegélylemez**

Hosszak a mindenkori árlista szerint.

**FOTPA Eresz szegélylemez**

Hosszak a mindenkori árlista szerint.



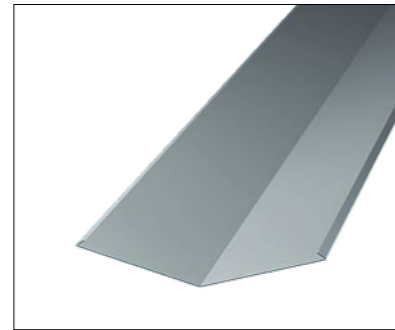
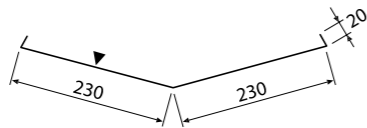
Műszaki adatok

Coverline szegélyek

RD Vápaelem

Kúposra készítve.

Hosszak a mindenkori árlista szerint.

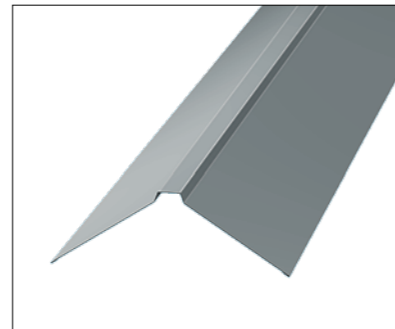
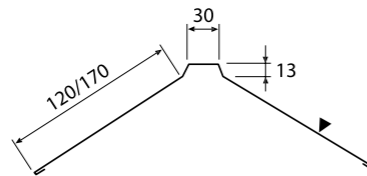
**NP Gerinclemez**

Változó méret (mm)

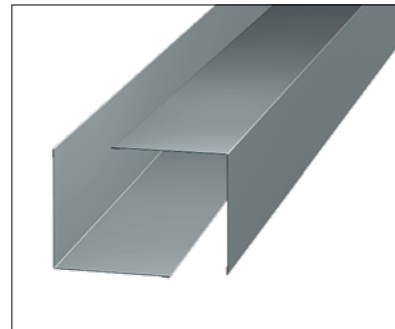
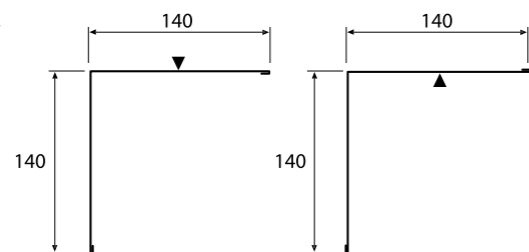
120

170

Hosszak a mindenkori árlista szerint.

**HBI(belső)/HBY(külső) Saroklemez**

Hosszak a mindenkori árlista szerint



Műszaki adatok

Tömítőprofilok

Tömítőprofilok

Tetőburkolatokhoz gerinceknél, ereszeknél, stb.

Tetőfedés	Ereszhez	Gerincez
LTP20 LVP20	TPL2	TPS2
LLP20	TLL2	TLL2
STP	STP	STP
STP18	STP18	STP18
LV30 LVV30	TPL3	TPS3
LTP45 LVP45	TPL4	TPS4

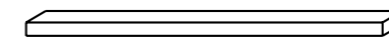
Tömítőprofilok

Falburkolatoknál

Burkolat	Színoldal (külső)	Hátoldal (belső)
LVP20	TPL2	TPS2
LVP45	TPL4	TPS4

Tábla mentén az oldalátfedésnél, stb.

TBA 10 x 3 mm-es öntapadó tömítőszalag használható valamennyi profilhoz.

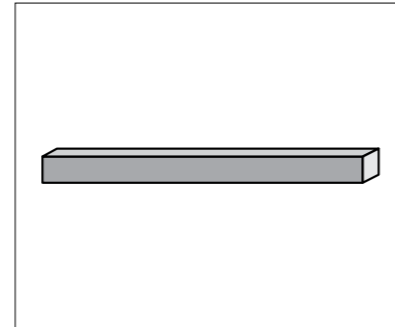


Kiegészítők

Tömítőprofilok, alátétfóliák

UTP Univerzális tömítőprofil

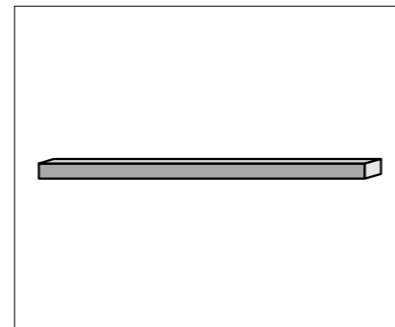
Hosszúság: 2000 mm



LPO Öntapadós hőhidmentesítő szalag

Méret: 5x50 mm

50 m-es tekercsben



LAF Alátétfólia

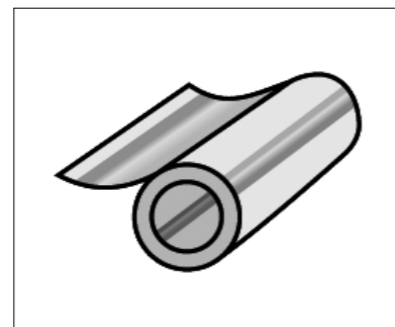
1,3x50 m-es tekercsben

(speciális szélességben is
rendelhető 10-30% felárral)

LTF Tetőfólia

1,5x100 m-es tekercsben

- teljes keresztmetszetben légáteresztő
- speciális szélesség esetén ragasztható



Kiegészítők

Önfúró csavarok acélhoz és fához

	Jelölés	Méret	Felhasználási terület	Átfúrható lemezvastagság	Kulcsméret	Db/doboz	Felület
	LWT	4,8x35	Faléchez	2,5 mm	8	250	Lakkozott
	LWS	4,8x35					Natúr, rozsdamentes*
	LWT-DN	4,8x35					Lakkozott
	LL2T	4,8x22	Max.: 2 mm lemezátfedéshez	2,0 mm	8	250	Lakkozott, horganyzott
	LL2S	4,8x22					Natúr, rozsdamentes*
	LL2T-DN	4,8x20					Lakkozott
	LD3T	4,8x25	Max.: 3 mm könnyűgerendákhoz	3,0 mm	8	250	Lakkozott, horganyzott
	LD6T	6,3x25	Melegen hengerelt tartógerendákhoz	6,0 mm	8	250	Horganyzott
	LX6S	5,5x26					Lakkozott*
	LD8T	6,3x25	Melegen hengerelt tartógerendákhoz	8,0 mm	8	250	Horganyzott
							Lakkozott*
	LD12T	5,5x32	Rögzítés acélszerkezetekhez	12,0 mm	8	250	Horganyzott
	SX12-S	5,5x40					Natúr, rozsdamentes*
	LD2.3T	4,2x13	Szerelt falakhoz, lemezprofilokhoz	2,3 mm	Csavarhúzó betét (kereszt-hornyú)	1000	Horganyzott
	LD2.3T	4,2x32					Horganyzott
	POP	4,0	Húzószegecs			250	Lakkozott
	M4	-	Behajtóbetét		8	1	-
	M8	-	Behajtókulcs				
	DS8	-	Nyomatékkulcs				

Csavarfelhasználást hozzávetőleg 6-7 db/m² értékkel számoljuk.

* Szállítási határidő: 3 hét

Jelölés	Méret	Felhasználási terület	Átfúrható lemezvastagság (VD) (mm)	Minimális-maximális panelvastagság (mm) (D)		Anyag (tűzhorganyzott acél)	Kulcsméret	Csomagolás db/doboz
	5,5x55	szendvicspanel	5	27	33	Lakkozott	8	250
	5,5x67	szendvicspanel	5	31	45	Lakkozott	8	250
	5,5x77	szendvicspanel	5	39	55	Lakkozott	8	250
	5,5x97	szendvicspanel	5	49	75	Lakkozott	8	250
	5,5x112	szendvicspanel	5	54	90	Lakkozott	8	100
	5,5x137	szendvicspanel	5	69	115	Lakkozott	8	100
	5,5x74	szendvicspanel	14	38	48	Lakkozott	8	250
	5,5x93	szendvicspanel	14	48	67	Lakkozott	8	250
	5,5x113	szendvicspanel	14	68	87	Lakkozott	8	250
	5,5x132	szendvicspanel	14	87	106	Lakkozott	8	100
	5,5x160	szendvicspanel	14	94	134	Lakkozott	8	100

Szállítási határidő: kb. 3 hét



A Lindab Profil a Lindab Csoport egyik üzletága, amely hatékony, gazdaságos és esztétikus acél- és fémlemez megoldásokat fejleszt, gyárt és értékesít az építőipar számára.

A Lindab kínálata a szerkezeti komponensek széles választékától a könnyűszerkezetes acél épületrendszerekig terjed, amelyek ipari, kereskedelmi és lakossági céloknak egyaránt megfelelnek.

A Lindab Profil több, mint 25 országban képviselteti magát Európa-szerte. Központi irodája a dél-svédországi Båstadban található.



Lindab Profile

2051 Biatorbágy,

Állomás u. 1/A.

Tel.: +36-23-531-300

Fax: +36-23-310-703

www.lindab.hu